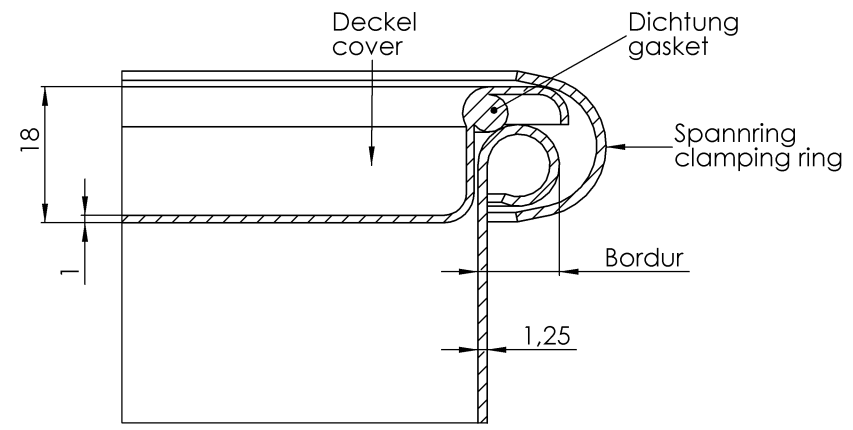
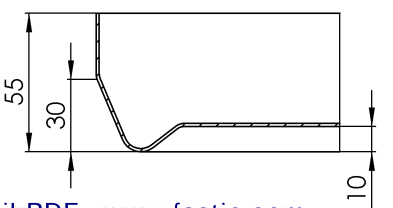


glattwandig  
smooth wall

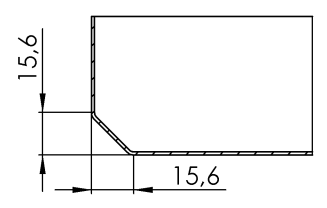
Liter liters	ØD	H	H1	H2	H3	Boden base	Sicken beads	Bordur beading	Gewicht weight
0,5	120	66		71		B	0	9	0,6
1	120	107		112		B	0	9	0,75
1,5	170	71		76		B	0	8	0,9
2	180	108		113		B	0	8,5	1,4
3	180	135		140		B	0	8,5	1,25
5	180	250	195	255		B	0	8,5	
5 (UN)	250	125		130		B	0	9	2,2
10 (UN)	250	220		225		B	0	9	3
20	315	280	225	285		A-B-C	0	9,5	5
30	315	435	380	440		A-B-C	0	9,5	
30	352	350	320	355		B	0	11,2	
35	315	485	430	490		A-B-C	0	9,5	7
50	352	545	525	550		B	0	11,2	
50	375	500	445	505		A-B-KLÖ	0	9	
50	400	455	400	460		A-B-C	0	9,5	9
50	450	370	315	375		A-B-C	0	10,8	
75	375	725	670	730		A-B-KLÖ	0	9	
75	400	640	585	645	206	A-B-C	2	9,5	
75	450	505	450	510		A-B-C	0	10,8	11
100	400	870	815	875	321	A-B-C	2	9,5	
100	450	660	605	665	216	A-B-C	2	10,8	13
100	500	530	475	535	151	A-B-C	2	9,5	
100	560	450	395	455		A-C	0	9,5	14
150	500	785	730	790	278,5	A-B-C	2	9,5	16
150	560	660	605	665	216	A-C	2	9,5	17
200	560	880	825	885	326	A-C	2	9,5	20



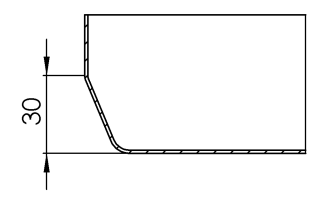
Stapelboden Variante "A"  
stackable base "A"  
für Ø315, 400, 450, 500, 560



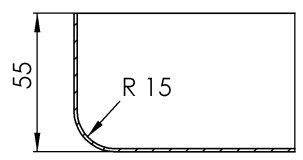
Flachboden Variante "B"  
flat base "B"  
für Ø120, 170, 180, 250



Flachboden Variante "B"  
stackable flat base "B"  
für Ø315 - Ø560



Flachboden Variante "C"  
flat base "C"



<b>SERVOLIFT</b>		Allgemein- toleranzen für Schweiß- konstruktionen nach ISO 13920		Maßstab 1:5		BG/Zg.-Nr. 00-70-301	
SERVOLIFT GmbH 77656 Offenburg, Germany www.servolift.de		Maße ohne Toleranz- angaben nach ISO 2768		Oberflächen- reihe R DIN ISO 1302		Weißstoff: Halbzeug: Fertigmaß: Benennung	
						<b>Servolift Deckelfass zylindrisch (V4A)</b>	
d 30 und 50 Liter Ø352 nur nach 28.05.2009		tuckert		Erst.		Ident.-Nr.	
c 27.3.2009		tuckert		Freig.		129054	
Zust. Änderung		Datum		Name		Index d	
						Blatt 1 von 2 A2	
						Ersatz für:	
						Ersatz durch:	